



РЕГУЛИРОВАНИЕ РАСХОДА ВОЗДУХА, ХОЛОДНОЙ И ГОРЯЧЕЙ ВОДЫ С СОДЕРЖАНИЕМ ГЛИКОЛЯ ДО 50%



ОПИСАНИЕ

Шаровые клапаны с сокращенным проходным каналом применяются для распределения потоков в водяных системах холодной и горячей воды с примесью гликоля до 50%. Комплекуются электроприводами **neptronic с цифровым, аналоговым и мульти-сигналом управления.**

Клапаны поставляются с завода в сборе с приводами, что обеспечивает дополнительную гарантию надежности работы пары «клапан-привод». Применение сокращенного проходного канала клапана и позволило значительно расширить диапазон регулируемых расходов для стандартных размеров клапанов.

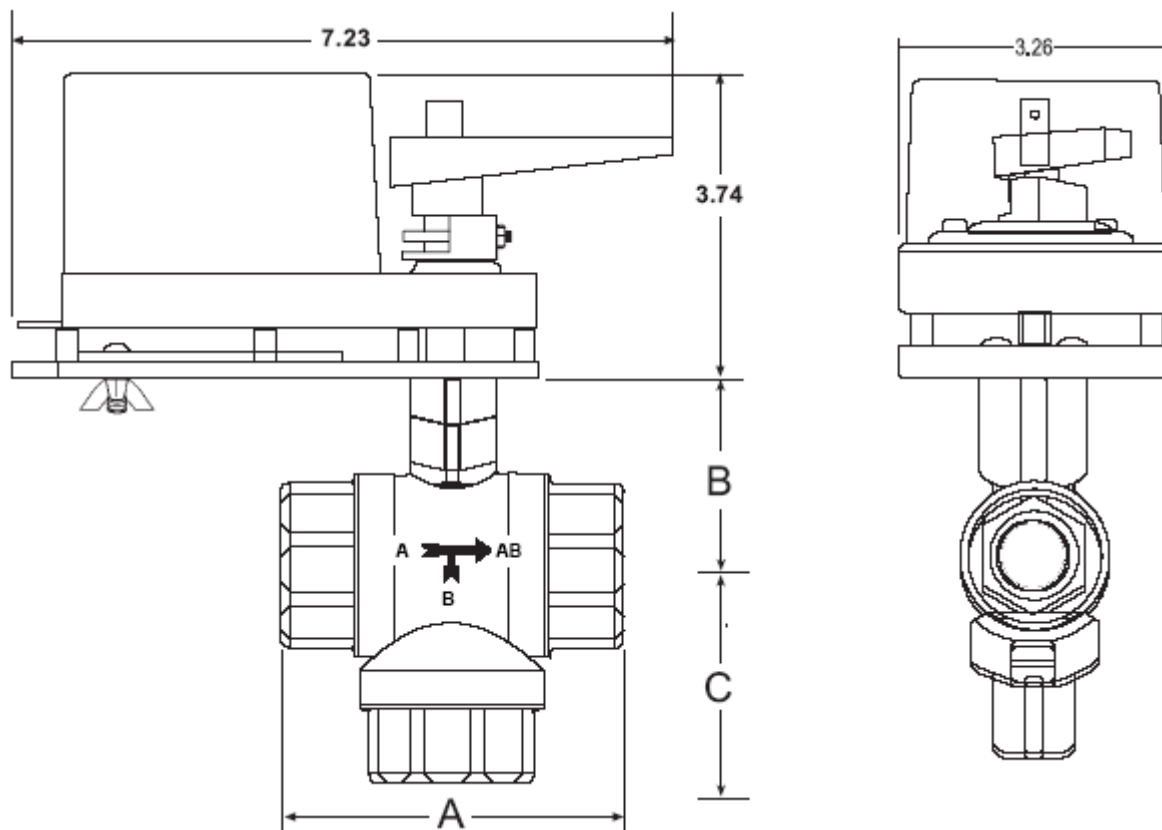
Компактные размеры и простота монтажа позволяют устанавливать клапаны с приводами в ограниченном пространстве и труднодоступных местах, что делает их применение универсальным: от регулирования простых систем отопления до сложных систем, где требуется высокая точность и надежность регулирования.

Трехходовые клапаны этой серии специально разработаны для возможности управления потоком в вертикальных трубопроводах.

СПЕЦИФИКАЦИЯ

Тип клапана	3-х ходовой
Характеристика клапана	Линейная
Статическое давление и температура	2.5 МПа, -30°C to +121°C
Перепад давления на клапане	0.24 МПа (макс.)
Уровень протечки, % от Kvs	0.01
Корпус клапана	Бронза, латунь (горячая штамповка, стандарт ASTM B 283)
Шток клапана	Бронза, латунь, нержавеющая сталь
Уплотнение штока	EPDM "O"
Седло клапана	Упрочненный тефлон с запрессованным кольцевым EPDM уплотнением
Присоединение к тр-ду	Резьбовое NPT соединение

3-Х ХОДОВЫЕ ВНУТРЕННЯЯ NPT-РЕЗЬБА УСТАНОВОЧНЫЕ РАЗМЕРЫ



Dy	A	B	C
1/2"	6,70	6,37	5,10
3/4"	6,70	6,37	5,08
1"	7,62	7,65	6,15
1-1/4"	9,14	8,28	7,62
1-1/2"	10,16	9,55	8,38
2"	12,70	12,73	9,65
2-1/2"	12,70	12,73	9,65

**все размеры приведены в см*