



Особенности:

- Легкий монтаж на круглый и квадратный (с опцией –8) шток.
- Внешний зажим для ручной корректировки.
- Не требуют обслуживания.
- Индикатор положения.
- Обратная связь (на модели 405(S)).
- Концевые выключатели (на модели 420(S)).
- Постоянное время открытия/закрытия

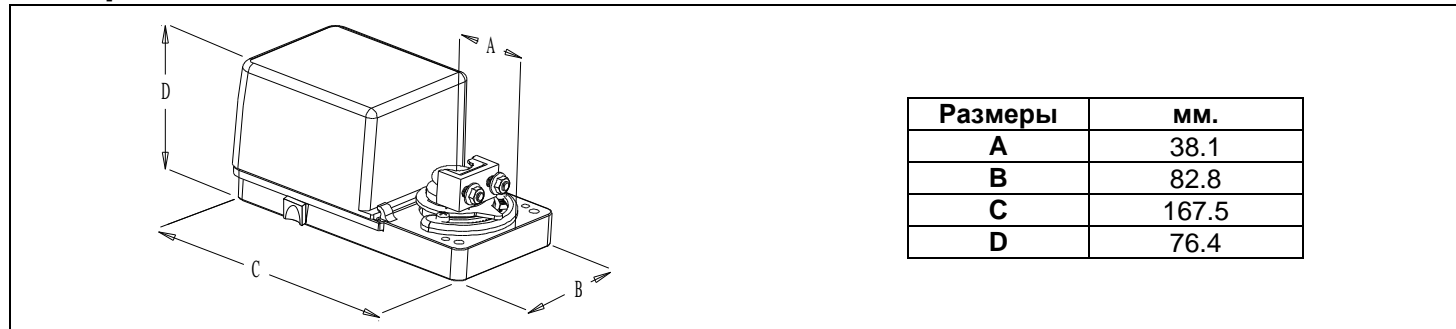
Старая

маркировка

BVT24A	BT400
BVT24AP	BT405
BVT24AAX	BT420
BBTS24A	BT400S
BBTS24AP	BT405S
BBTS24AAX	BT420S

Технические Данные	BT400 <i>BVT24A</i>	BT405 <i>BVT24AP</i>	BT420 <i>BVT24AAX</i>	BT400S <i>BBTS24A</i>	BT405S <i>BBTS24AP</i>	BT420S <i>BBTS24AAX</i>
Концевые выключатели	Нет	Нет	Да (2)	Нет	Нет	Да (2)
Обратная связь	Нет	Да	Нет	Нет	Да	Нет
Время перемещения на 90°	110 сек			220 сек		
Потребляемая мощность	3 ВА					
Сигнал управления	3-х проводной / 3-х позиционный плавающий					
Усилие	5,6 Нм при номинальном напряжении					
Напряжение питания	~ 22-26В					
Электрическое соединение	Провод с сечением не менее 0.8 мм ²					
Вводные втулки	2 втулки с диаметром 5/8 дюйма (15.9 мм) и 7/8 дюйма (22.2 мм)					
Угол поворота	от 0 до 90 градусов, механическая регулировка (заводская предустановка - 90°)					
Температура окружающего воздуха	от -30°C до +50°C					
Температура хранения	от -30°C до +50°C					
Относительная влажность	от 5 до 95 % без конденсации					
Степень защиты	IP22, IP54 при подключении с влагозащитными сальниками (по отдельному заказу)					
Вес	1.4 кг.					
Осторожно: Не нажимайте внешний зажим при подключенном электропитании!						

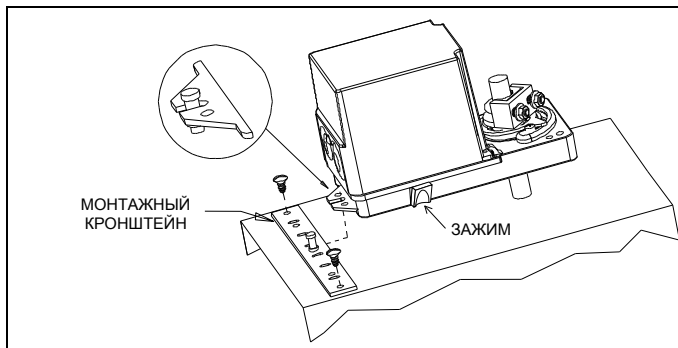
Размеры



Внимание

Мы настоятельно рекомендуем подключать все оборудование neptronic® к отдельному трансформатору. Данная мера предотвратит появление помех и/или повреждений при использовании с несовместимым оборудованием. При подключении нескольких электроприводов к одному трансформатору необходимо соблюдать полярность. Большая длина кабелей создает падение напряжения, которое может повлиять на производительность электропривода.

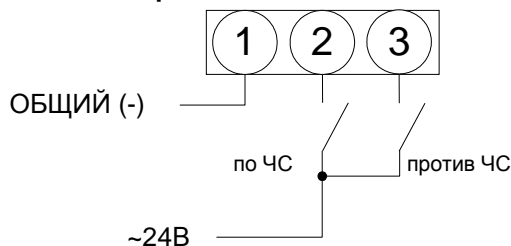
Механический монтаж



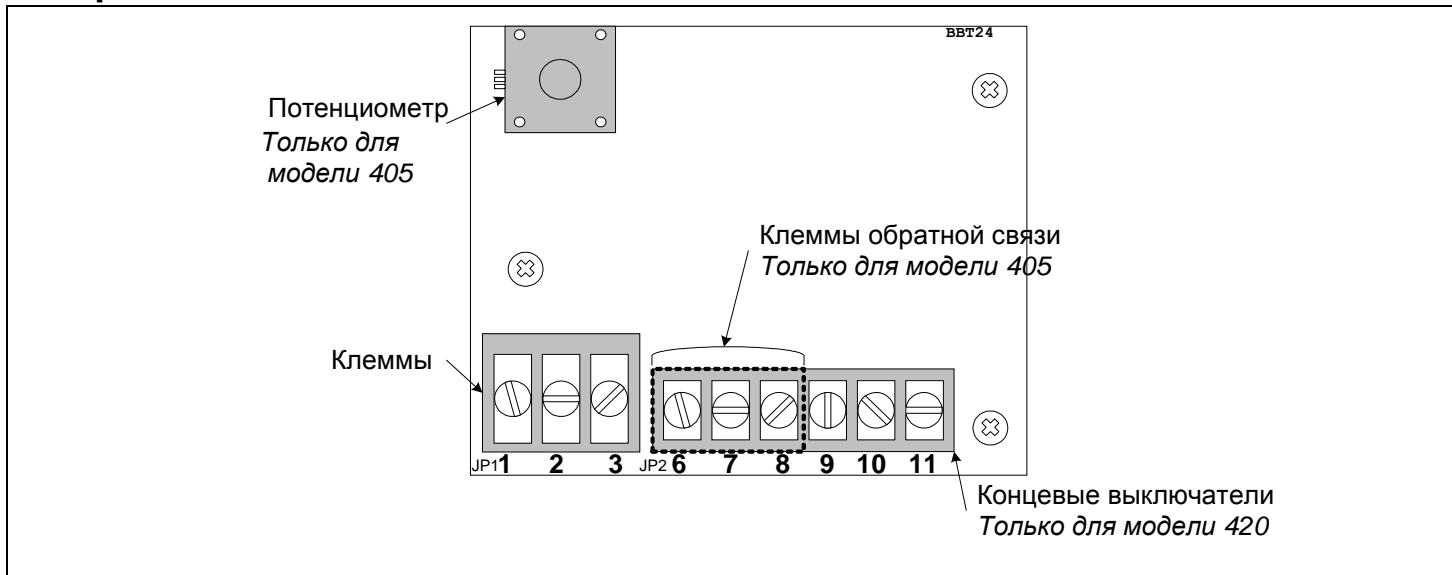
1. Вручную установите шток исп. механизма и позиционер привода в положение 0° или 90°.
2. Вставьте шток во втулку привода.
3. Затяните гайки на "U" болте ключом 8mm с усилием 6,7 Nm.
4. Вставьте монтажный кронштейн под привод, обеспечив зазор между приводом и поверхностью крепления. Центр скобы должен совпадать с серединой привода.
5. Закрепите скобу самонарезающими винтами, зафиксируйте привод на скобе фиксирующей планкой.

Схемы подключения

3-х проводная / 3-х позиционная плавающая



Электронная плата



Регулировка длины хода

Для настройки длины хода передвиньте настроечные винты в желаемое положение.