



Особенности:

- Легкий монтаж на круглый и квадратный (с опцией –8) шток.
- Внешний зажим для ручной корректировки.
- Не требуют обслуживания.
- Индикатор положения.
- Система возврата в безопасное положение при отключении питания (только модели 060, 065 и 080).
- Концевые выключатели (на моделях 020 и 080).

Старая маркировка

BVT1000A	BT000
BVT1005A	BT005
BVT1021A	BT020
BVT1060A	BT060
BVT1065A	BT065
BVT1080A	BT080

Технические Данные	BT000 <i>BVT1000A</i>	BT005 <i>BVT1005A</i>	BT020 <i>BVT1021A</i>	BT060 <i>BVT1060A</i>	BT065 <i>BVT1065A</i>	BT080 <i>BVT1080A</i>
Концевые выключатели	Нет	Нет	Да (2)	Нет	Нет	Да (2)
Обратная связь	Нет	Да	Нет	Нет	Да	Нет
Электронная возвратная пружина	Нет			Да		
Потребляемая мощность	6 ВА			15ВА Пиковое, 6ВА		
Сигнал управления	3-х проводной / 2-х позиционный, 3-х проводной / 3-х позиционный плавающий			2-х проводной / 2-х позиционный, 4-х проводной / 3-х позиционный плавающий		
Время перемещения на 90°	20-30 сек. в зависимости от усилия					
Усилие	5,6 Нм при номинальном напряжении					
Напряжение питания	~ 22-26В или = 28-32В					
Электрическое соединение	Провод с сечением не менее 0.8 мм ²					
Вводные втулки	2 втулки с диаметром 5/8 дюйма (15.9 мм) и 7/8 дюйма (22.2 мм)					
Угол поворота	от 0 до 90 градусов, механическая регулировка (заводская предустановка - 90°)					
Направление вращения	Двухстороннее, По часовой стрелке (по ЧС) или против часовой стрелки (пр ЧС) (заводская предустановка по ЧС)					
Температура окружающего воздуха	от -30°C до +50°C					
Температура хранения	от -30°C до +50°C					
Относительная влажность	от 5 до 95 % без конденсации					
Вес	1.4 кг.					
Степень защиты	IP22, IP54 при подключении с влагозащищенными сальниками (по отдельному заказу)					
Осторожно: Не нажимайте внешний зажим при подключенном электропитании!						

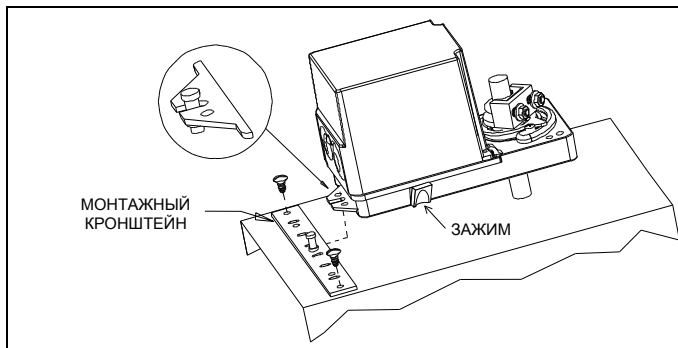
Размеры

	Размеры	мм.
	A	38.1
	B	82.8
	C	167.5
	D	76.4

Внимание

Мы настоятельно рекомендуем подключать все оборудование pertronic® к отдельному трансформатору. Данная мера предотвратит появление помех и/или повреждений при использовании с несовместимым оборудованием. При подключении нескольких электроприводов к одному трансформатору необходимо соблюдать полярность. Большая длина кабелей создает падение напряжения, которое может повлиять на производительность электропривода.

Механический монтаж

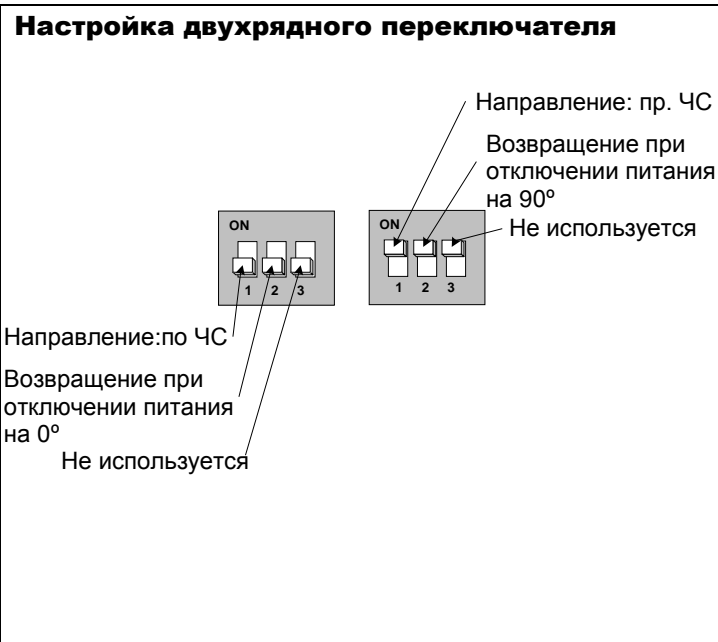
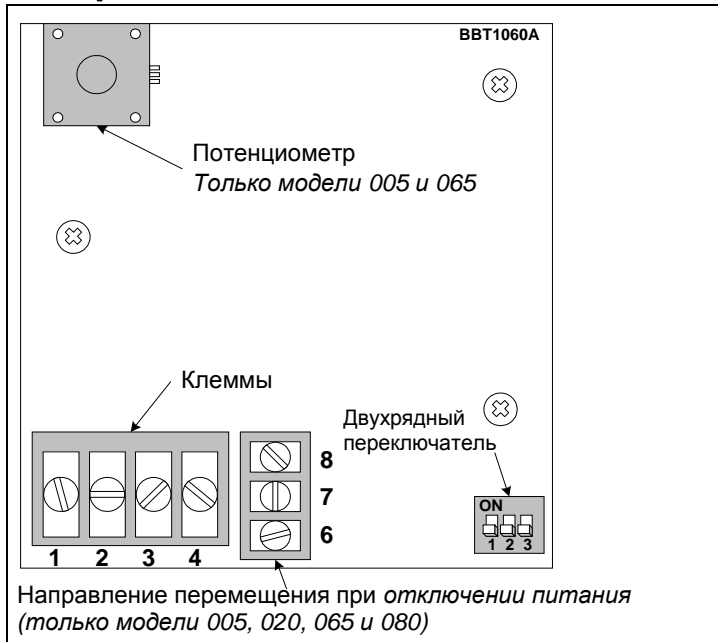


1. Вручную установите шток исп. механизма и позиционер привода в положение 0° или 90°.
2. Вставьте шток во втулку привода.
3. Затяните гайки на "U" болте ключом 8mm с усилием 6,7 Nm.
4. Вставьте монтажный кронштейн под привод, обеспечив зазор между приводом и поверхностью крепления. Центр скобы должен совпадать с серединой привода.
5. Закрепите скобу самонарезающими винтами, зафиксируйте привод на скобе фиксирующей планкой.

Схемы подключения

<p>Модели ВТ000, 005 и 020 3-х проводная / 2-х позиционная (ВКЛ-ВЫКЛ)</p> 	<p>Модели ВТ060, 065 и 080 2-х проводная / 2-х позиционная (ВКЛ-ВЫКЛ)</p> 
<p>3-х проводная / 3-х позиционная плавающая</p> 	<p>4-х проводная / 3-х позиционная плавающая</p> 

Электронная плата



Регулировка длины хода

Для настройки длины хода передвиньте настроечные винты в желаемое положение.