



Особенности:

- Легкий монтаж на круглый и квадратный (с опцией –8) штوك.
- Внешний зажим для ручной корректировки.
- Не требуют обслуживания.
- Индикатор положения.
- Система возврата в безопасное положение при отключении питания (на моделях 60 и 80).
- Концевые выключатели (на моделях 20 и 80).

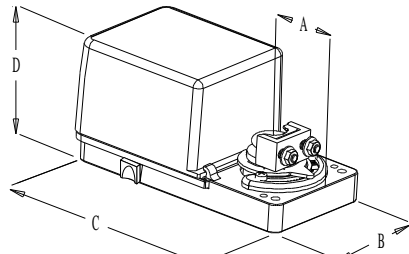
Старая маркировка

BBMS2000	BM000S
BBMS2021	BM020S
BBMS2060	BM060S
BBMS2080	BM080S
BBMS2800	BM800S
BBMS2821	BM820S
BBMS2860	BM860S
BBMS2880	BM880S

Технические Данные	BM000S BBMS2000	BM060S BBMS2060	BM800S BBMS2800	BM860S BBMS2860	BM020S BBMS2021	BM080S BBMS2080	BM820S BBMS2821	BM880S BBMS2880
Электронная возвратная пружина	Нет	Да	Нет	Да	Нет	Да	Нет	Да
Потребляемая мощность	6 ВА	20ВА Пиковое, 6ВА	6 Вт	20Вт Пиковое, 6Вт	6 ВА	20ВА Пиковое, 6ВА	6 Вт	20Вт Пиковое, 6Вт
Напряжение питания	~ 22-26В или = 28-32В		= 40-56В		~ 22-26В или = 28-32В		= 40-56В	
Концевые выключатели	Нет				Да			
Степень защиты	IP22, IP54 при подключении с влагозащищенными сальниками (по отдельному заказу)							
Усилие	5,6 Нм при номинальном напряжении							
Время перемещения на 90°	90 - 110 сек., (возврат в безопасное положение при отключении питания 20-30 сек)							
Электрическое соединение	Провод с сечением не менее 0.8 мм ²							
Вводные втулки	2 втулки с диаметром 5/8 дюйма (15.9 мм) и 7/8 дюйма (22.2 мм)							
Сигнал управления	2(0)-10 В или 4(0)-20 мА (заводская предустановка 2-10В)							
Угол поворота	от 0 до 90 градусов, механическая регулировка (заводская предустановка - 90°)							
Направление вращения	Двухстороннее, По часовой стрелке (по ЧС) или против часовой стрелки (пр ЧС) (заводская предустановка по ЧС)							
Температура окружающего воздуха	от -30°С до +50°С							
Температура хранения	от -30°С до +50°С							
Относительная влажность	от 5 до 95 % без конденсации							
Вес	1.4 кг.							

Осторожно: Не нажимайте внешний зажим при подключенном электропитании!

Размеры

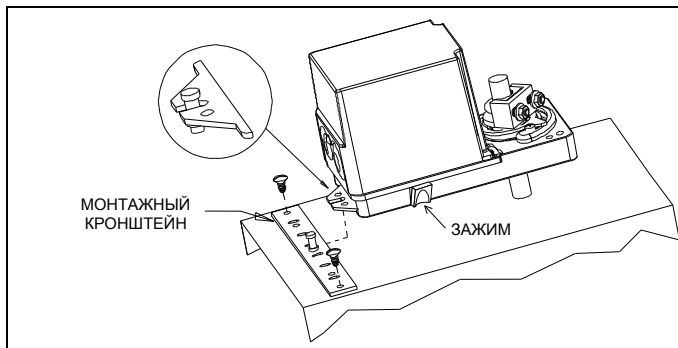


Размеры	мм.	
A	38.1	
B	82.8	
C	167.5	
D	модели 00 и 60	76.4
	модели 20 и 80	94.5

Внимание

Мы настоятельно рекомендуем подключать все оборудование nertronic® к отдельному трансформатору. Данная мера предотвратит появление помех и/или повреждений при использовании с несовместимым оборудованием. При подключении нескольких электроприводов к одному трансформатору необходимо соблюдать полярность. Большая длина кабелей создает падение напряжения, которое может повлиять на производительность электропривода.

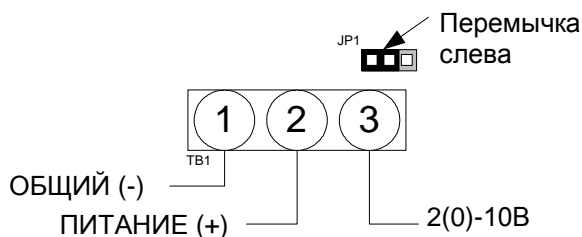
Механический монтаж



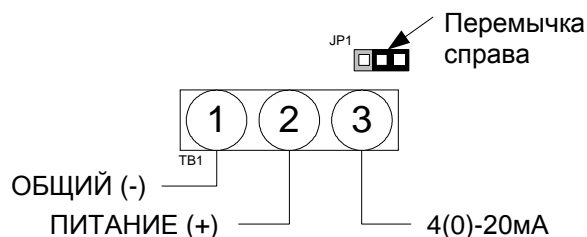
1. Вручную установите шток исп. механизма и позиционер привода в положение 0° или 90°.
2. Вставьте шток во втулку привода.
3. Затяните гайки на "U" болте ключом 8mm с усилием 6,7 Nm.
4. Вставьте монтажный кронштейн под привод, обеспечив зазор между приводом и поверхностью крепления. Центр скобы должен совпадать с серединой привода.
5. Закрепите скобу самонарезающими винтами, зафиксируйте привод на скобе фиксирующей планкой.

Схемы подключения

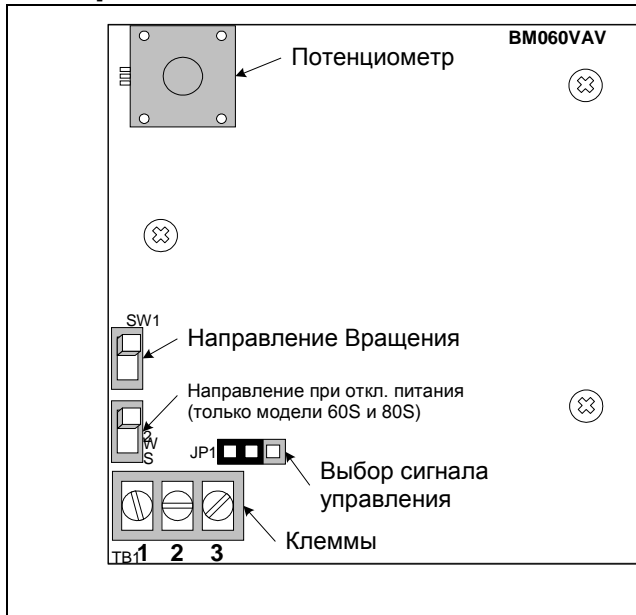
2-10 В



4-20 мА



Электронная плата



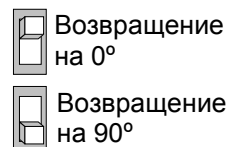
Настройка двухрядного переключателя

Направление вращения (SW1)



Направление перемещения при отключении питания (SW2)

(только на моделях 60S и 80S)



Регулировка длины хода

Для настройки длины хода передвиньте настроечные винты в желаемое положение.