



Особенности:

- Легкий монтаж на круглый и квадратный (с опцией -8) шток.
- Внешний зажим для ручной корректировки.
- Не требуют обслуживания.
- Индикатор положения.
- Система возврата в безопасное положение при отключении питания (на модели 60).
- Концевые выключатели (на модели 20).

BM200S

BM220S

BM260S

Технические Данные	BM200S	BM220S	BM260S
Напряжение питания	~ 220-250В 50/60Гц		
Концевые выключатели	Нет	Да (2)	Нет
Степень защиты	IP22, IP54 при подключении с влагозащищенными сальниками (по отдельному заказу)		
Электронная возвратная пружина	Нет		Да
Потребляемая мощность	6 ВА		20ВА Пиковое, 6ВА
Усилие	5,6 Нм при номинальном напряжении		
Время перемещения на 90°	90 - 110 сек., (возврат в безопасное положение при отключении питания 20-30 сек)		
Электрическое соединение	Провод с сечением не менее 0.8 мм ²		
Вводные втулки	2 втулки с диаметром 5/8 дюйма (15.9 мм) и 7/8 дюйма (22.2 мм)		
Сигнал управления	2(0)-10 В или 4(0)-20 мА (заводская предустановка 2-10В)		
Угол поворота	от 0 до 90 градусов, механическая регулировка (заводская предустановка - 90°)		
Направление вращения	Двухстороннее (реверсивное), По часовой стрелке (по ЧС) или против часовой стрелки (пр ЧС) (заводская предустановка по ЧС)		
Температура окружающего воздуха	от -30°С до +50°С		
Температура хранения	от -30°С до +50°С		
Относительная влажность	от 5 до 95 % без конденсации		
Вес	1.4 кг.		

Осторожно: Не нажимайте внешний зажим при подключенном электропитании!

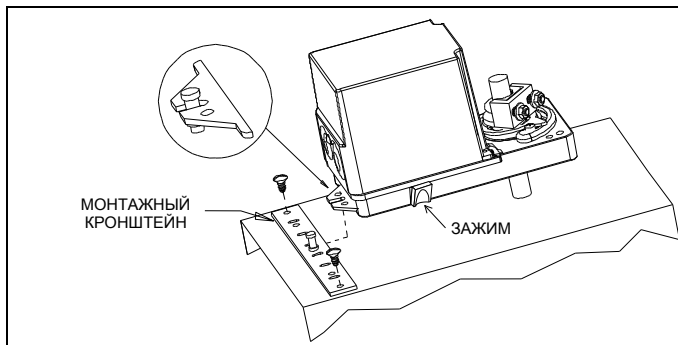
Размеры

Размеры		мм.
A		38.1
B		82.8
C		167.5
D	модели 100 и 200	76.4
	модели 120, 160, 220 и 260	94.5

Внимание

Мы настоятельно рекомендуем подключать все оборудование neptronic® к отдельному трансформатору. Данная мера предотвратит появление помех и/или повреждений при использовании с несовместимым оборудованием. При подключении нескольких электроприводов к одному трансформатору необходимо соблюдать полярность. Большая длина кабелей создает падение напряжения, которое может повлиять на производительность электропривода.

Механический монтаж

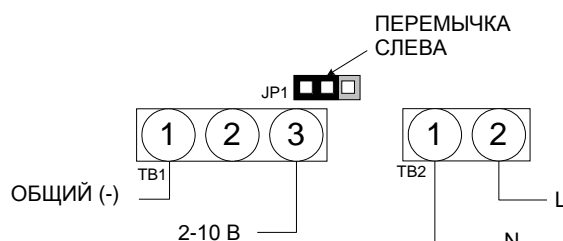


1. Вручную установите шток исп. механизма и позиционер привода в положение 0° или 90°.
2. Вставьте шток во втулку привода.
3. Затяните гайки на "U" болте ключом 8mm с усилием 6,7 Nm.
4. Вставьте монтажный кронштейн под привод, обеспечив зазор между приводом и поверхностью крепления. Центр скобы должен совпадать с серединой привода.
5. Закрепите скобу самонарезающими винтами, зафиксируйте привод на скобе фиксирующей планкой.

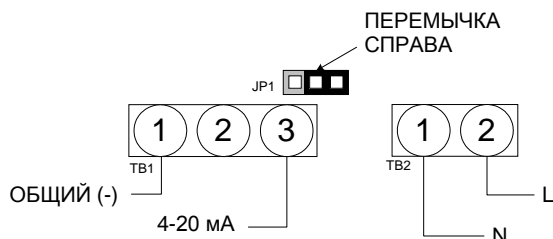
Схемы подключения

Осторожно: Риск поражения электрическим током. Отключите питание перед подключением.

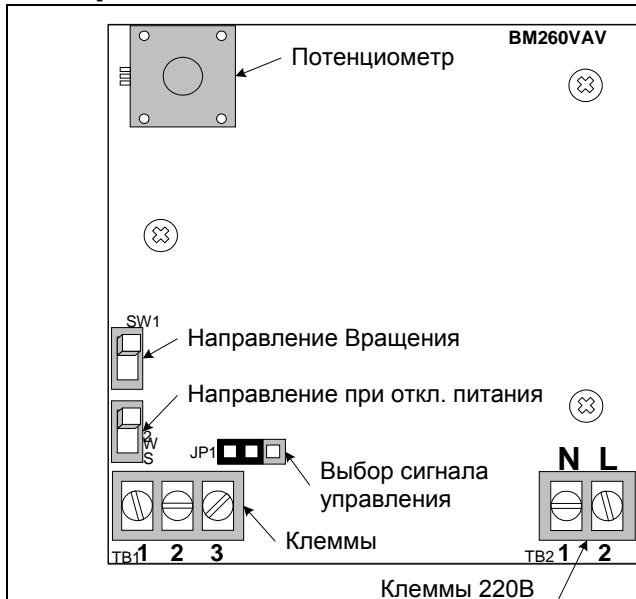
2-10 В



4-20 мА

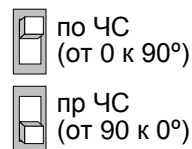


Электронная плата



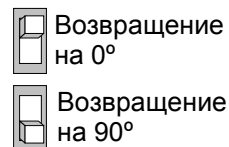
Настройка двухрядного переключателя

Направление вращения (SW1)



Направление перемещения при отключении питания (SW2)

(только на модели 60)



Регулировка длины хода

Для настройки длины хода передвиньте настроечные винты в желаемое положение.